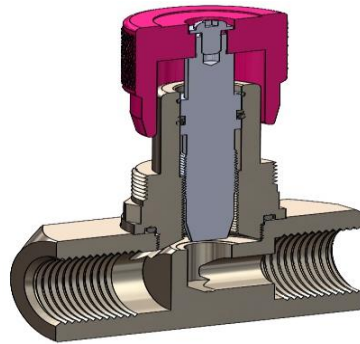
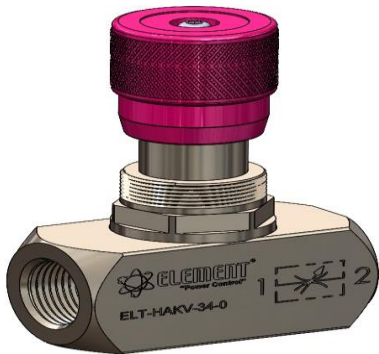


HAKV Hat tipi Akış Kontrol Vanası Çeksisiz – Bidirectional Flow Control Valves



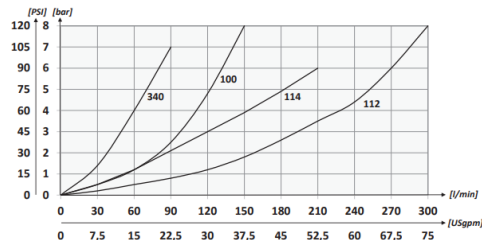
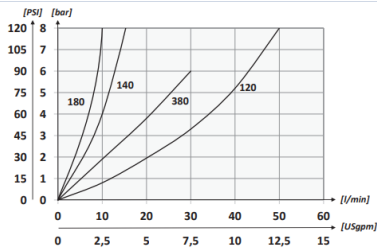
Özellikleri – Features

Gövde Malzemesi – Body Material	Çelik / Steel DIN1.0715
Mineral Yağ – Mineral Oil	ISO 6743/4 (DIN 51524)
İç Kaçak – Leakage	0.025 mm ³ /min
Yağ Viskozitesi – Oil Viscosity	10-500 mm ² /s (10-420 cSt)
Yağ Sıcaklığı – Oil Temperature	-20 C° - + 80 C°
Ortam Sıcaklığı – Environment Temperature	-20 C° - + 50 C°

Şema / Circuit



Basınç Kaybı / Pressure Drop Curves



Tip / Type

Ebat / Size

Diş Tipi / Thread Type

HAKV

14-0 = 1/4 "

38-0 = 3/8 "

12-0 = 1/2 "

34-0 = 3/4 "

1-0 = 1 "

Boş / **Null** = BSPP

* özel diş talepleri için iletişime geçin / **for special thread type please contact us**

Sipariş Kodu / Order Code

HAKV

14-0

Teknik Özellikler / Technical Characteristics

Kod - Code	A	Max. Akış(l/min) Max.Flow(Usgam)	Max. Basınç(Bar) Max. Pressure(PSI)	B	D	E	F	Tahmini Ağırlık (kg) Approx. Weight (lb)		
HAKV-14-0	BSPP 1/4	15 (4.0)	400 (5800)	54 (2.13)	30 (1.18)	77 (3.03)	25 (0.98)	0.33 (0.72)		
HAKV-38-0	BSPP 3/8	30 (7.9)		0.31 (0.68)						
HAKV-12-0	BSPP 1/2	50 (13.2)		64 (2.52)				83 (3.26)	30 (1.38)	0.47 (1.03)
HAKV-34-0	BSPP 3/4	80 (21.1)		81 (3.19)				111 (4.37)	40 (1.57)	1.10 (2.42)
HAKV-1-0	BSPP 1	150 (39.6)	350 (5075)	102 (4.01)	40 (1.57)	116 (4.56)	45 (1.77)	1.46 (3.21)		

